

Министерство науки и высшего образования Российской Федерации
Федеральное государственное бюджетное образовательное учреждение
высшего образования «Псковский государственный университет»
ФИЛИАЛ
федерального государственного бюджетного образовательного учреждения
высшего образования «Псковский государственный университет»
в г. Великие Луки Псковской области

СОГЛАСОВАНО


Заместитель директора по учебно-методической работе

 А.Э. Калиновская

«20» декабря 2022 г.

УТВЕРЖДАЮ

Директор филиала

 С.А. Катченков

«20» декабря 2022 г.



**ПРОГРАММА
ГОСУДАРСТВЕННОЙ ИТОГОВОЙ АТТЕСТАЦИИ**

**08.02.01 СТРОИТЕЛЬСТВО И ЭКСПЛУАТАЦИЯ
ЗДАНИЙ И СООРУЖЕНИЙ
(на базе основного общего образования)**

Квалификация выпускника - Техник

Великие Луки
2022

Рассмотрена и одобрена на заседании цикловой комиссии общепрофессиональных и архитектурно-строительных дисциплин

Протокол № 4 от «08» декабря 2022 г.

Председатель цикловой комиссии _____  О.Г. Никитенко

СОДЕРЖАНИЕ

1. ОБЩИЕ ПОЛОЖЕНИЯ

2. ЦЕЛИ И ЗАДАЧИ ГОСУДАРСТВЕННОЙ ИТОГОВОЙ АТТЕСТАЦИИ

3. ФОРМЫ ГОСУДАРСТВЕННОЙ ИТОГОВОЙ АТТЕСТАЦИИ, УСЛОВИЯ ЕЕ ПРОВЕДЕНИЯ

4. ТЕМАТИКА ВЫПУСКНЫХ КВАЛИФИКАЦИОННЫХ РАБОТ

5. ТРЕБОВАНИЯ К СОДЕРЖАНИЮ, ОБЪЕМУ И СТРУКТУРЕ ВЫПУСКНЫХ КВАЛИФИКАЦИОННЫХ РАБОТ

6. ОПИСАНИЕ ЗАДАНИЯ ДЕМОНСТРАЦИОННОГО ЭКЗАМЕНА

7. КРИТЕРИИ ОЦЕНКИ

ПРИЛОЖЕНИЕ А - ПЕРЕЧЕНЬ ТЕМ, РЕКОМЕНДУЕМЫХ ДЛЯ ДИПЛОМНОГО ПРОЕКТИРОВАНИЯ

1. ОБЩИЕ ПОЛОЖЕНИЯ

Программа государственной итоговой аттестации выпускников по специальности 08.02.01 Строительство и эксплуатация зданий и сооружений составлена в соответствии с требованиями:

- Федерального закона от 29 декабря 2012 г. №273-ФЗ «Об образовании в Российской Федерации»;
- Приказа Минобрнауки России от 28 мая 2014 г. № 594 «Об утверждении Порядка разработки примерных основных образовательных программ, проведения их экспертизы и ведения реестра примерных основных образовательных программ» (зарегистрирован Министерством юстиции Российской Федерации 29 июля 2014 г., регистрационный № 33335), с изменениями, внесенными приказами Министерства образования и науки Российской Федерации от 7 октября 2014 г. № 1307 (зарегистрирован Министерством юстиции Российской Федерации 16 октября 2014 г., регистрационный № 34342) и от 9 апреля 2015 г. № 387 (зарегистрирован Министерством юстиции Российской Федерации 8 мая 2015 г., регистрационный № 37221);
- Приказа Минобрнауки России от 10 января № 2 «Об утверждении федерального государственного образовательного стандарта среднего профессионального образования по специальности 08.02.01 «Строительство и эксплуатация зданий и сооружений» (зарегистрирован Министерством юстиции Российской Федерации 26 января, регистрационный № 49797);
- Приказа Минобрнауки России от 14 июня 2013 г. № 464 «Об утверждении Порядка организации и осуществления образовательной деятельности по образовательным программам среднего профессионального образования» (зарегистрирован Министерством юстиции Российской Федерации 30 июля 2013 г., регистрационный № 29200), с изменением, внесенным приказом Минобрнауки России от 22 января 2014 г. № 31 (зарегистрирован Министерством юстиции Российской Федерации 7 марта 2014 г., регистрационный № 31539) и от 15 декабря 2014 г. № 1580 (зарегистрирован Министерством юстиции Российской Федерации 15 января 2015 г., регистрационный № 35545);
- Приказа Минобрнауки России от 16 августа 2013 г. № 968 «Об утверждении Порядка проведения государственной итоговой аттестации по образовательным программам среднего профессионального образования» (зарегистрирован Министерством юстиции Российской Федерации 1 ноября 2013 г., регистрационный № 30306), с изменениями, внесенными приказами Минобрнауки России от 31 января 2014 г. № 74 (зарегистрирован Министерством юстиции Российской Федерации 5 марта 2014 г., регистрационный № 31524) и от 17 ноября 2017 г. № 1138 (зарегистрирован Министерством юстиции Российской Федерации 12 декабря 2017 г., регистрационный № 49221));
- Приказа Минобрнауки России от 18 апреля 2013 г. № 291 «Об утверждении Положения о практике обучающихся, осваивающих основные профессиональные образовательные программы среднего профессионального образования» (зарегистрирован Министерством юстиции Российской Федерации 14 июня 2013 г., регистрационный № 28785), с изменениями, внесенными приказом Минобрнауки России от 18 августа 2016 г. №1061 (зарегистрирован Министерством юстиции Российской Федерации 7 сентября 2016 г., регистрационный №43586));
- Приказа Министерства труда и социальной защиты Российской Федерации от 11 апреля 2014 №238н «Об утверждении профессионального стандарта «Специалист по эксплуатации и обслуживанию многоквартирного дома» (зарегистрирован Министерством юстиции Российской Федерации 22 мая 2014 г. , регистрационный №32395), с изменениями, внесенными приказом Министерства труда и социальной защиты Российской Федерации от 12 декабря 2016 г. № 727н (зарегистрирован Министерством юстиции Российской Федерации 13 января 2017 г., регистрационный № 45230);

- Приказа Министерства труда и социальной защиты Российской Федерации от 26 июня 2017 № 516н «Об утверждении профессионального стандарта «Организатор строительного производства» (зарегистрирован Министерством юстиции Российской Федерации 18 июля 2017 г., регистрационный № 47442), с изменениями, внесенными приказом Министерства труда и социальной защиты Российской Федерации от 12 сентября 2017 г. № 671н (зарегистрирован Министерством юстиции Российской Федерации 3 октября 2017 г., регистрационный № 48407);
- Приказа Министерства труда и социальной защиты Российской Федерации от 27 ноября 2014 г. № 943н «Об утверждении профессионального стандарта «Специалист в области производственно-технического и технологического обеспечения строительного производства» (зарегистрирован Министерством юстиции Российской Федерации. 22 декабря 2014 г., регистрационный № 35301);
- Приказа Министерства труда и социальной защиты Российской Федерации от 08 декабря 2014 г. №983н «Об утверждении профессионального стандарта «Специалист в области планово-экономического обеспечения строительного производства» (зарегистрирован Министерством юстиции Российской Федерации 30 декабря 2014 г., регистрационный № 35482).

Государственная итоговая аттестация (ГИА) проводится государственной экзаменационной комиссией (ГЭК) в целях определения соответствия результатов освоения обучающимися основной профессиональной образовательной программы по специальности, соответствующей требованиям ФГОС СПО 08.02.01 Строительство и эксплуатация зданий и сооружений, в т. ч. уровень сформированности общих и профессиональных компетенций.

Государственная итоговая аттестация проводится в форме защиты выпускной квалификационной работы (дипломной работы). Демонстрационный экзамен включается в выпускную квалификационную работу.

В соответствии с требованием ФГОС СПО тематика выпускной квалификационной работы (ВКР) соответствует одному или нескольким профессиональным модулям:

- ПМ 01. Участие в проектировании зданий и сооружений;
- ПМ 02. Выполнение технологических процессов на объекте капитального строительства;
- ПМ 03. Организация деятельности структурных подразделений при выполнении строительно-монтажных, в том числе отделочных работ, эксплуатации, ремонте и реконструкции зданий и сооружений;
- ПМ 04. Организация видов работ при эксплуатации и реконструкции строительных объектов;

- Выполнение работ по профессии: Маляр.

При разработке программы государственной итоговой (итоговой) аттестации определены:

- форма и вид государственной итоговой аттестации;
- сроки проведения государственной итоговой аттестации;
- требования к выпускной квалификационной работе;
- условия подготовки и процедура проведения государственной итоговой аттестации;
- критерии оценки уровня и качества подготовки выпускника.

Данная программа доводится до сведения студентов не позднее, чем за шесть месяцев до начала государственной итоговой аттестации.

2. ЦЕЛИ И ЗАДАЧИ ГОСУДАРСТВЕННОЙ ИТОГОВОЙ АТТЕСТАЦИИ

Целью государственной итоговой аттестации (ГИА) является комплексная оценка качества и уровня подготовки выпускника, а также соответствие результатов освоения образовательной программы требованиям Федерального государственного образовательного стан-

дарты по специальности среднего профессионального образования 08.02.01 Строительство и эксплуатация зданий и сооружений, требованиям работодателей.

Требования к профессиональной подготовленности выпускника, необходимые для выполнения им профессиональных функций

Общие компетенции

| Код компетенции | Формулировка компетенции | Знания, умения |
|-----------------|---|--|
| ОК 01 | Выбирать способы решения задач профессиональной деятельности, применительно к различным контекстам | <p>Умения: распознавать задачу и/или проблему в профессиональном и/или социальном контексте; анализировать задачу и/или проблему и выделять её составные части; определять этапы решения задачи; выявлять и эффективно искать информацию, необходимую для решения задачи и/или проблемы; составить план действия; определить необходимые ресурсы; владеть актуальными методами работы в профессиональной и смежных сферах; реализовать составленный план; оценивать результат и последствия своих действий (самостоятельно или с помощью наставника).</p> <p>Знания: актуальный профессиональный и социальный контекст, в котором приходится работать и жить; основные источники информации и ресурсы для решения задач и проблем в профессиональном и/или социальном контексте; алгоритмы выполнения работ в профессиональной и смежных областях; методы работы в профессиональной и смежных сферах; структуру плана для решения задач; порядок оценки результатов решения задач профессиональной деятельности.</p> |
| ОК 02 | Осуществлять поиск, анализ и интерпретацию информации, необходимой для выполнения задач профессиональной деятельности | <p>Умения: определять задачи для поиска информации; определять необходимые источники информации; планировать процесс поиска; структурировать получаемую информацию; выделять наиболее значимое в перечне информации; оценивать практическую значимость результатов поиска; оформлять результаты поиска.</p> <p>Знания: номенклатура информационных источников, применяемых в профессиональной деятельности; приемы структурирования информации; формат оформления результатов поиска информации.</p> |
| ОК 03 | Планировать и реализовывать собственное профессиональное и личностное развитие. | <p>Умения: определять актуальность нормативно-правовой документации в профессиональной деятельности; применять современную научную профессиональную терминологию; определять и выстраивать траектории профессионального развития и самообразования.</p> |

| | | |
|-------|--|--|
| | | Знания: содержание актуальной нормативно-правовой документации; современная научная и профессиональная терминология; возможные траектории профессионального развития и самообразования. |
| ОК 04 | Работать в коллективе и команде, эффективно взаимодействовать с коллегами, руководством, клиентами. | Умения: организовывать работу коллектива и команды; взаимодействовать с коллегами, руководством, клиентами в ходе профессиональной деятельности. |
| | | Знания: психологические основы деятельности коллектива, психологические особенности личности; основы проектной деятельности. |
| ОК 05 | Осуществлять устную и письменную коммуникацию на государственном языке с учетом особенностей социального и культурного контекста. | Умения: грамотно излагать свои мысли и оформлять документы по профессиональной тематике на государственном языке, проявлять толерантность в рабочем коллективе. |
| | | Знания: особенности социального и культурного контекста; правила оформления документов и построения устных сообщений. |
| ОК 06 | Проявлять гражданско-патриотическую позицию, демонстрировать осознанное поведение на основе традиционных общечеловеческих ценностей. | Умения: описывать значимость своей специальности для развития экономики и среды жизнедеятельности граждан российского государства; проявлять и отстаивать базовые общечеловеческие, культурные и национальные ценности российского государства в современном сообществе. |
| | | Знания: сущность гражданско-патриотической позиции, общечеловеческих ценностей; значимость профессиональной деятельности по специальности для развития экономики и среды жизнедеятельности граждан российского государства; основы нравственности и морали демократического общества; основные компоненты активной гражданско-патриотической позиции; основы культурных, национальных традиций народов российского государства. |
| ОК 07 | Содействовать сохранению окружающей среды, ресурсосбережению, эффективно действовать в чрезвычайных ситуациях. | Умения: соблюдать нормы экологической безопасности; определять направления ресурсосбережения в рамках профессиональной деятельности по специальности при выполнении строительно-монтажных работ, в том числе отделочных работ, текущего ремонта и реконструкции строительных объектов; оценить чрезвычайную ситуацию, составить алгоритм действий и определять необходимые ресурсы для её устранения; использовать энергосберегающие и ресурсосберегающие технологии в профессиональной деятельности по специальности при выполнении строительно-монтажных работ, в том числе отделочных работ, текущего ремонта и реконструкции строительных объектов; |

| | | |
|-------|--|--|
| | | <p>Знания: правила экологической безопасности при ведении профессиональной деятельности; основные ресурсы, задействованные в профессиональной деятельности; пути обеспечения ресурсосбережения; основные виды чрезвычайных событий природного и техногенного происхождения, опасные явления, порождаемые их действием; технологии по повышению энергоэффективности зданий, сооружений и инженерных систем.</p> |
| ОК 08 | Использовать средства физической культуры для сохранения и укрепления здоровья в процессе профессиональной деятельности и поддержания необходимого уровня физической подготовленности. | <p>Умения: использовать физкультурно-оздоровительную деятельность для укрепления здоровья, достижения жизненных и профессиональных целей; применять рациональные приемы двигательных функций в профессиональной деятельности; пользоваться средствами профилактики перенапряжения характерными для данной для данной специальности при выполнении строительно-монтажных работ, в том числе отделочных работ, ремонтных работ и работ по реконструкции и эксплуатации строительных объектов.</p> <p>Знания: роль физической культуры в общекультурном, профессиональном и социальном развитии человека; основы здорового образа жизни; условия профессиональной деятельности и зоны риска физического здоровья для специальности при выполнении строительно-монтажных работ, в том числе отделочных работ, ремонтных работ и работ по реконструкции и эксплуатации строительных объектов; средства профилактики перенапряжения.</p> |
| ОК 09 | Использовать информационные технологии в профессиональной деятельности | <p>Умения: применять средства информационных технологий для решения профессиональных задач; использовать современное программное обеспечение.</p> <p>Знания: современные средства и устройства информатизации; порядок их применения и программное обеспечение в профессиональной деятельности.</p> |
| ОК 10 | Пользоваться профессиональной документацией на государственном и иностранных языках. | <p>Умения: понимать общий смысл четко произнесенных высказываний на известные темы (профессиональные и бытовые), понимать тексты на базовые профессиональные темы; участвовать в диалогах на знакомые общие и профессиональные темы; строить простые высказывания о себе и о своей профессиональной деятельности; кратко обосновывать и объяснить свои действия (текущие и планируемые); писать простые связные сообщения на знакомые или интересующие профессиональные темы.</p> <p>Знания: правила построения простых и сложных предложений на профессиональные темы; основные общеупотребительные глаголы (бытовая и профессиональная лексика); лексический минимум, относящийся к описанию предметов, средств и процессов профессиональной деятельности; особенности произношения; правила чтения текстов профессиональной направленности.</p> |

| | | |
|-------|---|---|
| ОК 11 | Использовать знания по финансовой грамотности, планировать предпринимательскую деятельность в профессиональной сфере. | Умения: выявлять достоинства и недостатки коммерческой идеи; презентовать идеи открытия собственного дела в профессиональной деятельности; оформлять бизнес-план; рассчитывать размеры выплат по процентным ставкам кредитования; определять инвестиционную привлекательность коммерческих идей в рамках профессиональной деятельности; презентовать бизнес-идею; определять источники финансирования. |
| | | Знание: основы предпринимательской деятельности; основы финансовой грамотности; правила разработки бизнес-планов; порядок выстраивания презентации; кредитные банковские продукты. |

Профессиональные компетенции

| Основные виды деятельности | Код и наименование компетенции | Показатели освоения компетенции |
|--|---|--|
| Участие в проектировании зданий и сооружений | ПК 1.1. Подбирать наиболее оптимальные решения из строительных конструкций и материалов, разрабатывать узлы и детали конструктивных элементов зданий и сооружений в соответствии с условиями эксплуатации и назначениями | Практический опыт: подбора строительных конструкций и материалов, разработки узлов и деталей конструктивных элементов зданий. |
| | | Умения: определять глубину заложения фундамента; выполнять теплотехнический расчет ограждающих конструкций; подбирать строительные конструкции для разработки архитектурно-строительных чертежей. |
| | Знания: виды и свойства основных строительных материалов, изделий и конструкций, в том числе применяемых при электрозащите, тепло- и звукоизоляции, огнезащите, при создании решений для влажных и мокрых помещений, антивандальной защиты; конструктивные системы зданий, основные узлы сопряжений конструкций зданий; требования к элементам конструкций здания, помещения и общего имущества многоквартирных жилых домов, обусловленных необходимостью их доступности и соответствия особым потребностям инвалидов. | |
| | ПК 1.2. Выполнять расчеты и конструирование строительных конструкций | Практический опыт: выполнения расчетов по проектированию строительных конструкций, оснований. |
| Умения: выполнять расчеты нагрузок, действующих на конструкции; строить расчетную схему конструкции по конструктивной схеме; выполнять статический расчет; проверять несущую способность конструкций; подбирать сечение элемента от приложенных нагрузок; выполнять расчеты соединений элементов конструкции; | | |
| | | Знания: международные стандарты по проектированию строительных конструкций, в том числе информационное моделирование зданий (BIM-технологии). |

| | |
|---|---|
| ПК 1.3. Разрабатывать архитектурно-строительные чертежи с использованием средств автоматизированного проектирования | <p>Практический опыт: разработки архитектурно-строительных чертежей.</p> |
| | <p>Умения: читать проектно-технологическую документацию; пользоваться компьютером с применением специализированного программного обеспечения.</p> <p>Знания: принципы проектирования схемы планировочной организации земельного участка; особенности выполнения строительных чертежей; графические обозначения материалов и элементов конструкций; требования нормативно-технической документации на оформление строительных чертежей.</p> |
| ПК 1.4. Участвовать в разработке проекта производства работ с применением информационных технологий | <p>Практический опыт: составлении и описании работ, спецификаций, таблиц и другой технической документации для разработки линейных и сетевых графиков производства работ; разработке и согласовании календарных планов производства строительных работ на объекте капитального строительства; разработке карт технологических и трудовых процессов.</p> |
| | <p>Умения: определять номенклатуру и осуществлять расчет объемов (количества) и графика поставки строительных материалов, конструкций, изделий, оборудования и других видов материально-технических ресурсов в соответствии с производственными заданиями и календарными планами производства строительных работ на объекте капитального строительства; разрабатывать графики эксплуатации (движения) - строительной техники, машин и механизмов в соответствии с производственными заданиями и календарными планами производства строительных работ на объекте капитального строительства; определять состав и расчёт показателей использования трудовых и материально-технических ресурсов; заполнять унифицированные формы плановой документации распределения ресурсов при производстве строительных работ; определять перечень необходимого обеспечения работников бытовыми и санитарно-гигиеническими помещениями.</p> |
| | <p>Знания: способы и методы планирования строительных работ (календарные планы, графики производства работ); виды и характеристики строительных машин, энергетических установок, транспортных средств и другой техники; требования нормативных правовых актов и нормативных технических документов к составу, содержанию и оформлению проектной документации в составе проекта организации строительства ведомости потребности в</p> |

| | | |
|--|--|--|
| | | строительных конструкциях, изделиях, материалах и оборудовании, методы расчетов линейных и сетевых графиков, проектирования строительных генеральных планов; графики потребности в основных строительных машинах, транспортных средствах и в кадрах строителей по основным категориям. |
| Выполнение технологических процессов на объекте капитального строительства | ПК 2.1. Выполнять подготовительные работы на строительной площадке | Практический опыт: подготовки строительной площадки, участков производств строительных работ и рабочих мест в соответствии с требованиями технологического процесса, охраны труда, пожарной безопасности и охраны окружающей среды; определении перечня работ по обеспечению безопасности строительной площадки. |
| | | Умения: читать проектно-технологическую документацию; осуществлять планировку и разметку участка производства строительных работ на объекте капитального строительства. |
| | | Знания: требования нормативных технических документов, определяющих состав и порядок обустройства строительной площадки; правила транспортировки, складирования и хранения различных видов материально-технических ресурсов. |
| | ПК 2.2. Выполнять строительно-монтажные, в том числе отделочные работы на объекте капитального строительства | Практический опыт: определения перечня работ по организации и выполнению производства строительно-монтажных, в том числе отделочных работ, работ по тепло- и звукоизоляции, огнезащите и антивандальной защите на объекте капитального строительства. |
| | | Умения: читать проектно-технологическую документацию осуществлять производство строительно-монтажных, в том числе отделочных работ в соответствии с требованиями нормативно-технической документации, требованиями договора, рабочими чертежами и проектом производства работ; осуществлять документальное сопровождение производства строительных работ (журналы производства работ, акты выполненных работ); распределять машины и средства малой механизации по типам, назначению, видам выполняемых работ; проводить обмерные работы; определять объемы выполняемых строительно-монтажных, в том числе и отделочных работ; определять перечень работ по обеспечению безопасности участка производства строительных работ. |
| | | Знания: требования нормативных технических документов к производству строительно-монтажных, в том числе отделочных работ на объекте капитального строительства; технологии производства строительно-монтажных ра- |

| | | |
|--|--|--|
| | | <p>бот; в том числе отделочных работ, работ по тепло- и звукоизоляции, огнезащите и антивандалной защите; технологии, виды и способы устройства систем электрохимической защиты; технологии катодной защиты объектов; правила транспортировки, складирования и хранения различных видов материально-технических ресурсов; требования нормативной технической и проектной документации к составу и качеству производства строительных работ на объекте капитального строительства методы определения видов, сложности и объемов строительных работ и производственных заданий; требования законодательства Российской Федерации к порядку приема-передачи законченных объектов капитального строительства и этапов комплексов работ; требования нормативных технических документов к порядку приемки скрытых работ и строительных конструкций, влияющих на безопасность объекта капитального строительства, технические условия и национальные стандарты на принимаемые работы; особенности производства строительных работ на опасных, технически сложных и уникальных объектах капитального строительства; нормы по защите от коррозии опасных производственных объектов, а также межгосударственные и отраслевые стандарты; правила и порядок наладки и регулирования оборудования электрохимической защиты; порядок оформления заявок на строительные материалы, изделия и конструкции, оборудование (инструменты, инвентарные приспособления), строительную технику (машины и механизмы); рациональное применение строительных машин и средств малой механизации; правила содержания и эксплуатации техники и оборудования; правила ведения исполнительной и учетной документации при производстве строительных работ методы и средства устранения дефектов результатов производства строительных работ; методы профилактики дефектов систем защитных покрытий; перспективные организационные, технологические и технические решения в области производства строительных работ; основания и порядок принятия решений о консервации незавершенного объекта капитального строительства; состав работ по консервации незавершенного объекта капитального строительства и порядок их документального оформления.</p> |
| | ПК 2.3. Проводить оперативный учет объемов | Практический опыт: определения потребности производства строительного-монтажных ра- |

| | | |
|--|---|--|
| | <p>выполняемых работ и расходов материальных ресурсов;</p> | <p>бот, в том числе отделочных работ, на объекте капитального строительства в материально-технических ресурсах; оформлении заявки, приемке, распределении, учёте и хранении материально-технических ресурсов для производства строительных работ; контроле качества и объема количества материально-технических ресурсов для производства строительных работ.</p> <p>Умения: обеспечивать приемку и хранение материалов, изделий, конструкций в соответствии с нормативно-технической документацией; формировать и поддерживать систему учетно-отчетной документации по движению (приходу, расходу) материально-технических ресурсов на складе; осуществлять документальное оформление заявки, приемки, распределения, учета и хранения материально-технических ресурсов (заявки, ведомости расхода и списания материальных ценностей); калькулировать сметную, плановую, фактическую себестоимость строительных работ на основе утвержденной документации; определять величину прямых и косвенных затрат в составе сметной, плановой, фактической себестоимости строительных работ на основе утвержденной документации; оформлять периодическую отчетную документацию по контролю использования сметных лимитов.</p> <p>Знания: требования нормативной технической и проектной документации к составу и качеству производства строительных работ на объекте капитального строительства; современную методическую и сметно-нормативную базу ценообразования в строительстве.</p> |
| | <p>ПК 2.4. Осуществлять мероприятия по контролю качества выполняемых работ и расходующихся материалов</p> | <p>Практический опыт контроля качества и объема количества материально-технических ресурсов для производства строительных работ.</p> <p>Умения: осуществлять визуальный и инструментальный (геодезический) контроль положений элементов, конструкций, частей и элементов отделки объекта капитального строительства (строения, сооружения), инженерных сетей; распознавать различные виды дефектов отделочных, изоляционных и защитных покрытий по результатам измерительного и инструментального контроля; вести операционный контроль технологической последовательности производства строительно-монтажных, в том числе отделочных работ, устраняя нарушения технологии и обеспечивая качество строительных работ в соответствии с нормативно-технической документацией.</p> |

| | | |
|---|--|---|
| | | <p>цией; осуществлять документальное сопровождение результатов операционного контроля качества работ (журнал операционного контроля качества работ, акты скрытых работ, акты промежуточной приемки ответственных конструкций).</p> |
| | | <p>Знания: содержание и основные этапы выполнения геодезических разбивочных работ; методы визуального и инструментального контроля качества и объемов (количества) поставляемых материально-технических ресурсов; требования нормативной технической и проектной документации к составу и качеству производства строительных работ на объекте капитального строительства; требования нормативной технической и технологической документации к составу и содержанию операционного контроля строительных процессов и (или) производственных операций при производстве строительно-монтажных, в том числе отделочных работ; методы и средства инструментального контроля качества результатов производства строительно-монтажных, в том числе отделочных работ; правила и порядок наладки и регулирования контрольно-измерительных инструментов, схемы операционного контроля качества строительно-монтажных, в том числе отделочных работ; порядок составления внутренней отчетности по контролю качества строительно-монтажных, в том числе отделочных работ.</p> |
| <p>Организация деятельности структурных подразделений при выполнении строительно-монтажных, в том числе отделочных работ, эксплуатации, ремонте и реконструкции зданий и сооружений</p> | <p>ПК 3.1. Осуществлять оперативное планирование деятельности структурных подразделений при проведении строительно-монтажных работ, в том числе отделочных работ, текущего ремонта и реконструкции строительных объектов</p> | <p>Практический опыт: сбора, обработки и накопления научно-технической информации в области строительства, оперативного планирования производства строительно-монтажных, в том числе отделочных работ, и производственных заданий на объекте капитального строительства.</p> <p>Умения: осуществлять технико-экономический анализ производственно-хозяйственной деятельности при производстве строительно-монтажных, в том числе отделочных работ на объекте капитального строительства; разрабатывать и планировать мероприятия по повышению эффективности производственно-хозяйственной деятельности.</p> <p>Знания: методы технико-экономического анализа производственно-хозяйственной деятельности при производстве строительно-монтажных, в том числе отделочных работ; методы и средства организационной и технологической оптимизации производства строительно-монтажных, в том числе отделочных работ; методы оперативного планирования</p> |

| | | |
|--|--|---|
| | | производства однотипных строительных работ; методы среднесрочного и оперативного планирования производства строительно-монтажных, в том числе отделочных работ. |
| ПК 3.2. Обеспечивать работу структурных подразделений при выполнении производственных заданий | | Практический опыт: обеспечения деятельности структурных подразделений. |
| | | Умения: применять данные первичной учетной документации для расчета затрат по отдельным статьям расходов; применять группы плановых показателей для учета и контроля использования материально-технических и финансовых ресурсов; разрабатывать и вести реестры договоров поставки материально-технических ресурсов и оказания услуг по их использованию. |
| | | Знания: инструменты управления ресурсами в строительстве, включая классификации и кодификации ресурсов, основные группы показателей для сбора статистической и аналитической информации; методы расчета показателей использования ресурсов в строительстве; приемы и методы управления структурными подразделениями при выполнении производства строительно-монтажных, в том числе отделочных работ; основания и меры ответственности за нарушение трудового законодательства; основные требования трудового законодательства Российской Федерации; определять оптимальную структуру распределения работников для выполнения календарных планов строительных работ и производственных заданий. |
| ПК 3.3. Обеспечивать ведение текущей и исполнительной документации по выполняемым видам строительных работ | | Практический опыт: согласования календарных планов производства однотипных строительных работ |
| | | Умения: подготавливать документы для оформления разрешений и допусков для производства строительных работ на объекте капитального строительства; составлять заявки на финансирование на основе проверенной и согласованной первичной учетной документации; разрабатывать исполнительно-техническую документацию по выполненным этапам и комплексам строительных работ. |
| | | Знания: основы документооборота, современные стандартные требования к отчетности; состав, требования к оформлению, отчетности, хранению проектно-сметной документации, правила передачи проектно-сметной документации. |
| ПК 3.4. Контролировать и оценивать деятельность структурных подразделений | | Практический опыт: контроля деятельности структурных подразделений |
| | | Умения: осуществлять нормоконтроль выполнения производственных заданий и от- |

| | | |
|--|---|---|
| | | <p>дельных работ; вести таблицы учета рабочего времени; устанавливать соответствие фактически выполненных видов и комплексов работ работам, заявленным в договоре подряда и сметной документации; обосновывать претензии к подрядчику или поставщику в случае необходимости; осуществлять анализ профессиональной квалификации работников и определять недостающие компетенции; осуществлять оценку результативности и качества выполнения работниками производственных заданий, эффективности выполнения работниками должностных (функциональных) обязанностей; вносить предложения о мерах поощрения и взыскания работников.</p> |
| | | <p>Знания: права и обязанности работников; нормативные требования к количеству и профессиональной квалификации работников участка производства однотипных строительномонтажных, в том числе отделочных работ; методы проведения нормоконтроля выполнения производственных заданий и отдельных работ; основные меры поощрения работников, виды дисциплинарных взысканий; основные методы оценки эффективности труда; основные формы организации профессионального обучения на рабочем месте и в трудовом коллективе; виды документов, подтверждающих профессиональную квалификацию и наличие допусков к отдельным видам работ.</p> |
| | <p>ПК 3.5. Обеспечивать соблюдение требований охраны труда, безопасности жизнедеятельности и защиту окружающей среды при выполнении строительномонтажных, в том числе отделочных работ, ремонтных работ и работ по реконструкции и эксплуатации строительных объектов</p> | <p>Практический опыт: обеспечения соблюдения требований охраны труда, безопасности жизнедеятельности и защиты окружающей среды при выполнении строительных работ на объекте капитального строительства; проведении инструктажа работникам по правилам охраны труда и требованиям пожарной безопасности; планировании и контроле выполнения и документального оформления инструктажа работников в соответствии с требованиями охраны труда и пожарной безопасности; подготовке участков производства работ и рабочих мест для проведения специальной оценки условий труда; контроле соблюдения на объекте капитального строительства требований охраны труда, пожарной безопасности и охраны окружающей среды.</p> <p>Умения: определять вредные и (или) опасные факторы воздействия производства строительных работ, использования строительной техники и складирования материалов, изделий и конструкций на работников и окружающую среду; определять перечень рабочих мест, подлежащих специальной оценке условий</p> |

| | | |
|---|--|---|
| | | <p>труда, определять перечень необходимых средств коллективной и индивидуальной защиты работников; определять перечень работ по обеспечению безопасности строительной площадки; оформлять документацию по исполнению правил по охране труда, требований пожарной безопасности и охраны окружающей среды.</p> |
| | | <p>Знания: требования нормативных документов в области охраны труда, пожарной безопасности и охраны окружающей среды при производстве строительных работ; основные санитарные правила и нормы, применяемые при производстве строительных работ; основные вредные и (или) опасные производственные факторы, виды негативного воздействия на окружающую среду при проведении различных видов строительных работ и методы их минимизации и предотвращения; требования к рабочим местам и порядок организации и проведения специальной оценки условий труда; правила ведения документации по контролю исполнения требований охраны труда, пожарной безопасности и охраны окружающей среды; методы оказания первой помощи пострадавшим при несчастных случаях; меры административной и уголовной ответственности, применяемые при нарушении требований охраны труда, пожарной безопасности и охране окружающей среды.</p> |
| <p>Организация видов работ при эксплуатации и реконструкции строительных объектов</p> | <p>ПК 4.1. Организовывать работу по технической эксплуатации зданий и сооружений</p> | <p>Практический опыт: проведения работ по санитарному содержанию общего имущества и придомовой территории.</p> |
| | | <p>Умения: оперативно реагировать на устранение аварийных ситуаций; организовывать внедрение передовых методов и приемов труда; определять необходимые виды и объемы работ для восстановления эксплуатационных свойств элементов внешнего благоустройства; подготавливать документы, относящиеся к организации проведения и приемки работ по содержанию и благоустройству.</p> |
| | | <p>Знания: правила и нормы технической эксплуатации жилищного фонда; обязательные для соблюдения стандарты и нормативы предоставления жилищно-коммунальных услуг; основной порядок производственно-хозяйственной деятельности при осуществлении технической эксплуатации.</p> |
| | <p>ПК 4.2. Выполнять мероприятия по технической эксплуатации конструкций и инженерного оборудования зданий</p> | <p>Практический опыт: разработки перечня (описи) работ по текущему ремонту; проведения текущего ремонта; участия в проведении капитального ремонта; контроля качества ремонтных работ.</p> |

| | | |
|--|---|--|
| | | <p>Умения: проводить постоянный анализ технического состояния инженерных элементов и систем инженерного оборудования; составлять дефектную ведомость на ремонт объекта по отдельным наименованиям работ на основе выявленных неисправностей элементов здания; составлять планы-графики проведения различных видов работ текущего ремонта; организовывать взаимодействие между всеми субъектами капитального ремонта; проверять и оценивать проектно-сметную документацию на капитальный ремонт, порядок ее согласования; составлять техническое задание для конкурсного отбора подрядчиков; планировать все виды капитального ремонта и другие ремонтно-реконструктивные мероприятия; осуществлять контроль качества проведения строительных работ на всех этапах; определять необходимые виды и объемы ремонтно-строительных работ для восстановления эксплуатационных свойств элементов объектов; оценивать и анализировать результаты проведения текущего ремонта; подготавливать документы, относящиеся к организации проведения и приемки работ по ремонту.</p> |
| | <p>ПК 4.3. Принимать участие в диагностике технического состояния конструктивных элементов эксплуатируемых зданий, в том числе отделки внутренних и наружных поверхностей конструктивных элементов эксплуатируемых зданий</p> | <p>Знания: основные методы усиления конструкций; организацию и планирование текущего ремонта общего имущества многоквартирного дома; нормативы продолжительности текущего ремонта; перечень работ, относящихся к текущему ремонту; периодичность работ текущего ремонта; оценку качества ремонтно-строительных работ; методы и технологию проведения ремонтных работ.</p> <p>Практический опыт: проведения технических осмотров общего имущества (конструкций и инженерного оборудования) и подготовки к сезонной эксплуатации.</p> <p>Умения: проводить постоянный анализ технического состояния инженерных элементов и систем инженерного оборудования; проверять техническое состояние конструктивных элементов, элементов отделки внутренних и наружных поверхностей и систем инженерного оборудования общего имущества жилого здания; пользоваться современным диагностическим оборудованием для выявления скрытых дефектов.</p> <p>Знания: методы визуального и инструментального обследования; правила техники безопасности при проведении обследований технического состояния элементов зданий; положение по техническому обследованию жилых зданий.</p> |

| | | |
|--|---|---|
| | <p>ПК 4.4. Осуществлять мероприятия по оценке технического состояния и реконструкции зданий</p> | <p>Практический опыт: контроля санитарного содержания общего имущества и придомовой территории; оценки физического износа и контроле технического состояния конструктивных элементов и систем инженерного оборудования.</p> <p>Умения: владеть методологией визуального осмотра конструктивных элементов и систем инженерного оборудования, выявления признаков повреждений и их количественной оценки; владеть методами инструментального обследования технического состояния жилых зданий; использовать инструментальный контроль технического состояния конструкций и инженерного оборудования для выявления неисправностей и причин их появления, а также для уточнения объемов работ по текущему ремонту и общей оценки технического состояния здания.</p> <p>Знания: правила и методы оценки физического износа конструктивных элементов, элементов отделки внутренних и наружных поверхностей и систем инженерного оборудования жилых зданий; пособие по оценке физического износа жилых и общественных зданий.</p> |
| <p>Выполнение работ по профессии Маляр</p> | <p>Выполнение работ по профессии Маляр</p> | <p>Практический опыт: Выполнение простых работ по окрашиванию, оклеиванию и ремонту поверхностей.</p> <p>Умения: Приготовление и перетирка шпатлевочных составов. Шпатлевание поверхностей вручную. Грунтование поверхностей кистями, валиками, краскопультами с ручным приводом. Шлифование огрунтованных, окрашенных и прошпатлеванных поверхностей. Покрытие поверхностей лаками на основе битумов вручную. Обрезка кромок обоев вручную. Нанесение клеевого состава на поверхности. Оклеивание стен бумагой. Варка клея.</p> <p>Знания: основные требования, предъявляемые к качеству окрашивания; свойства основных материалов и составов, применяемых при производстве малярных и обойных работ; способы подготовки поверхностей под окрашивание и оклеивание; устройство механизмов для приготовления и перемешивания шпатлевочных составов; способы варки клея и раскроя обоев.</p> |

3. ФОРМЫ ГОСУДАРСТВЕННОЙ ИТОГОВОЙ АТТЕСТАЦИИ, УСЛОВИЯ ЕЕ ПРОВЕДЕНИЯ

3.1. Формы ГИА

В соответствии с ФГОС СПО по специальности 08.02.01 Строительство и эксплуатация зданий и сооружений при реализации программы подготовки специалистов среднего звена установлена форма государственной итоговой аттестации: подготовка и защита выпускной квалификационной работы (далее ВКР) в виде дипломной работы и демонстрационный экзамен (ДЭ), который включается в выпускную квалификационную работу.

Объем времени на ГИА - 216 ч., в том числе:

- на подготовку к ГИА - 5 недель – 180 ч.;
- на проведение ГИА - 1 неделя - 36 ч.

Сроки проведения ГИА устанавливаются в соответствии с учебным планом по специальности 08.02.01 Строительство и эксплуатация зданий и сооружений и календарным учебным графиком.

3.2. Условия допуска обучающихся к ГИА

Необходимым условием допуска к государственной итоговой аттестации является:

- представление документов, подтверждающих освоение обучающимся компетенций при изучении теоретического материала и прохождении практики по каждому из основных видов деятельности;
- наличие зачетной книжки (подтверждает отсутствие у обучающегося академических задолженностей и выполнение учебного плана или индивидуального учебного плана).

Решение о допуске студентов к государственной итоговой аттестации утверждается приказом директора филиала.

Необходимым условием допуска к защите ВКР является:

- наличие ВКР, выполненной в соответствии с индивидуальным заданием, в сроки, установленные графиком;
- наличие отзыва руководителя ВКР;
- наличие рецензии специалиста отраслевой организации (предприятия) или другой образовательной организации.

3.3. Процедура проведения ГИА

Защита ВКР проводится на открытых заседаниях ГЭК с участием не менее двух третей ее состава.

Демонстрационный экзамен включается в состав ВКР.

Результаты ГИА определяются оценками «отлично», «хорошо», «удовлетворительно», «неудовлетворительно» в соответствии с установленными критериями; объявляются в тот же день после оформления в установленном порядке протокола заседания ГЭК.

Заседания ГЭК протоколируются. В протоколе записываются: итоговая оценка ВКР, присуждение квалификации. Протоколы подписываются председателем, заместителем председателя, членами ГЭК, ответственным секретарем.

Лицам, не прошедшим ГИА по уважительной причине, предоставляется возможность пройти ГИА без отчисления из образовательной организации.

Лицам, не прошедшим ГИА или получившим на итоговой аттестации неудовлетворительные результаты, а также лицам, освоившим часть образовательной программы среднего профессионального образования и (или) отчисленным из образовательной организации, выдается справка об обучении или о периоде обучения по образцу, самостоятельно устанавливаемому образовательной организацией.

Обучающиеся, не прошедшие ГИА или получившие на государственной итоговой аттестации неудовлетворительные результаты, проходят ГИА не ранее чем через 6 месяцев после прохождения ГИА впервые.

3.4. Документация по итогам ГИА

Решение ГЭК о присвоении квалификации «Техник» по специальности 08.02.01 Строительство и эксплуатация зданий и сооружений и о выдаче диплома выпускникам, прошедшим ГИА оформляется протоколом ГЭК и приказом директора филиала.

По окончании ГИА председатель ГЭК составляет отчет о работе комиссии.

3.5. Особенности проведения государственной итоговой аттестации для лиц с ограниченными возможностями здоровья

Для обучающихся из числа инвалидов и лиц с ограниченными возможностями здоровья государственная итоговая аттестация проводится с учетом их психофизического развития, индивидуальных особенностей и состояния здоровья в соответствии с пп. 25 – 28 Положения о порядке проведения государственной итоговой аттестации по образовательным программам среднего профессионального образования в филиале ФГБОУ ВО «Псковский государственный университет» в г. Великие Луки Псковской области, утвержденного приказом от 04 июля 2014 № 177 (в редакции изменений, приказ от 20.03.2018 № 113).

4. ТЕМАТИКА ВЫПУСКНЫХ КВАЛИФИКАЦИОННЫХ РАБОТ

В соответствии с требованием ФГОС СПО тематика выпускной квалификационной работы (ВКР) соответствует одному или нескольким профессиональным модулям:

- ПМ 01. Участие в проектировании зданий и сооружений;
- ПМ 02. Выполнение технологических процессов на объекте капитального строительства;
- ПМ 03. Организация деятельности структурных подразделений при выполнении строительно-монтажных, в том числе отделочных работ, эксплуатации, ремонте и реконструкции зданий и сооружений;
- ПМ 04. Организация видов работ при эксплуатации и реконструкции строительных объектов.

Примерные темы выпускных квалификационных работ

| № п/п | Тема выпускной квалификационной работы | Соответствие темы ООП |
|-------|---|--|
| 1. | Проект жилого здания. Выбор объекта и исходных данных по объемно-планировочному решению производится в соответствии с перечнем (приложение А) | ПМ 01. Участие в проектировании зданий и сооружений. ПМ 02. Выполнение технологических процессов на объекте капитального строительства. |
| 2. | Проект общественного здания. Выбор объекта и исходных данных по объемно-планировочному решению производится в соответствии с перечнем (приложение А) | ПМ 03. Организация деятельности структурных подразделений при выполнении строительно-монтажных, в том числе отделочных работ, эксплуатации, ремонте и реконструкции зданий и сооружений. ПМ 04. Организация видов работ при эксплуатации и реконструкции строительных объектов. Выполнение работ по профессии: маляр |

5. ТРЕБОВАНИЯ К СОДЕРЖАНИЮ, ОБЪЕМУ И СТРУКТУРЕ ВЫПУСКНЫХ КВАЛИФИКАЦИОННЫХ РАБОТ

5.1. Требования к определению тематики, содержания, объема и структуры ВКР

Обязательным требованием является – соответствие тематики выпускной квалификационной работы содержанию одного или нескольких профессиональных модулей по специальности 08.02.01 Строительство и эксплуатация зданий и сооружений.

Темы выпускных квалификационных работ рассматриваются на заседании цикловой (предметной) комиссии.

Студенту предоставляется право выбора темы выпускной квалификационной работы, в том числе предложения своей тематики с необходимым обоснованием целесообразности ее разработки для практического применения.

После согласования тематики ВКР приказом директора филиала проходит утверждение и закрепление за студентами темы выпускной квалификационной работы и назначении руководителей и консультантов ВКР из числа работников отраслевых предприятий и организаций, ведущих преподавателей цикловой (предметной) комиссии.

5.2 Обязательные документы и материалы, необходимые для выполнения ВКР

Индивидуальное задание по теме ВКР, где в соответствующих разделах формулируются конкретные требования к каждой части, рассматривается на заседании цикловой (предметной) комиссии, подписывается руководителем ВКР и утверждается заместителем директора по учебно-производственной работе.

Выдача задания на ВКР студенту должна состояться не позднее, чем за две недели до начала преддипломной практики и должна сопровождаться консультацией со стороны руководителя, в ходе которой разъясняются задачи, структура, объем работы, принцип разработки и оформления.

ВКР выполняется в соответствии с утвержденным графиком, где предусмотрены сроки выполнения всех отдельных частей ВКР и предварительной защиты.

5.3. Требования к выполнению выпускной квалификационной работы

Выпускная квалификационная работа выполняется в форме дипломного проекта.

5.3.1. Структура дипломного проекта

В состав дипломного проекта входят графическая часть и пояснительная записка.

Графическая часть должна быть в объеме не менее 5 листов.

Графическая часть должна представлять следующие разделы:

- архитектурно-конструктивная часть (1 – 2 листа формата А1, А2);
- расчетно-конструктивная часть (1 лист формат А1, А2)
- календарный план производства работ (1 лист формата А2, А1);
- стройгенплан (1 лист формата А2).

Пояснительная записка выполняется на листах формата А4, объем основного текста записки должен быть 50-70 листов печатного текста.

Структура пояснительной записки разделов дипломного проекта должна быть следующей:

- Титульный лист
- Задание для выполнения дипломного проекта
- Содержание расчетно-пояснительной записки.
- Пояснительная записка к дипломному проекту:

Введение

Архитектурно – конструктивный раздел

Расчетно-конструктивный раздел

Организация строительного производства раздел

Проектно-сметный раздел

Список информационных источников

Приложения

5.3.2. Краткая характеристика разделов:

Раздел 1. Введение.

Актуальность, назначение здания, основные технические характеристики.

Раздел 1. Архитектурно-конструктивный.

Графическая часть: схема планировочной организации земельного участка и экспликация к ней; главный фасад; планы этажей (если они разные, при одинаковых, типовой этаж и фрагмент входа), план кровли; разрез здания; план перекрытия или покрытия, узлы конструктивных элементов, план фундаментов, технико-экономические показатели схемы планировочной организации земельного участка и объемно-планировочного решения. Набор чертежей может быть изменён в зависимости от назначения строительного объекта и его конструктивного решения.

Пояснительная записка: исходные данные, схема планировочной организации земельного участка, краткая характеристика проектируемого здания (для объектов капитального строительства производственного и общественного назначения соответственно - описание технологического или функционального процесса; объемно-планировочное решение; конструктивная характеристика элементов здания, теплотехнический расчет ограждающих конструкций, глубины заложения фундамента; наружная и внутренняя отделка; инженерное оборудование здания). В приложении – спецификации элементов.

Раздел 2. Расчетно-конструктивный.

Графическая часть: рабочие чертежи заданной конструкции; расчетная схема, эпюры внутренних усилий; спецификация, ведомость расхода материалов; состав графических материалов при проектировании железобетонных, каменных, металлических и деревянных конструкций определяется на основании эталонных чертежей.

Пояснительная записка: сбор нагрузок; расчет фундаментов; расчет и конструирование элементов (по заданию)

Раздел 3. Организация строительного производства.

Графическая часть – листа формата А2 или А1.

а) 1 лист – календарный план строительства: календарный график производства работ, график изменение численности рабочих, график работы машин, график поставки и расхода материалов.

в) 2 лист – строительный генеральный план: строительный генеральный план, технико-экономические показатели по строительству объекта.

Пояснительная записка: выбор методов производства работ, машин и оборудования; календарный план, график движения рабочих; строительный генеральный план: определение численности работающих, расчет временных зданий; расчет площадей складов; расчет потребности в воде; расчет потребности в электроэнергии; основные решения по охране труда; противопожарные мероприятия на объекте; охрана окружающей среды. В приложении: ведомость подсчета объемов работ; ведомость подсчета трудозатрат; ведомость потребности в материалах, конструкциях, полуфабрикатах.

Раздел 4. Проектно-сметный

Пояснительная записка к сметам. В данной части необходимо указать: сметную нормативную базу, в которой происходит расчет сметной стоимости строительства; метод, которым производится расчет; номер протокола Регионального Центра по ценообразованию в строительстве i-области и его данные для индексации сметной стоимости в текущий уровень цен; дополнительная информация и сведения. Локальная смета №1 на общественные работы.

5.3.3. На титульном листе дипломного проекта ставится подпись заведующего отделением СПО о допуске работы к защите и подписи руководителя и консультанта дипломного проекта.

5.3.4. Защита выпускной квалификационной работы проводится в аудитории, оснащенной мультимедийным оборудованием, и включает в себя доклад студента, выполнение студентом практико-ориентированного задания демонстрационного экзамена, чтение рецензии и отзыва руководителя ВКР, вопросы членов комиссии, ответы студента.

Выпускник предоставляет в государственную экзаменационную (итоговую экзаменационную) комиссию дипломный проект на бумажном носителе в жестком переплете, оформленный в соответствии с ГОСТом.

5.3.5. Общее руководство и контроль за ходом выполнения выпускной квалификационной работы осуществляет заведующий отделением СПО, непосредственное руководство осуществляет руководитель ВКР.

Выполнение выпускной квалификационной работы осуществляется студентом с соблюдением сроков, установленных в графике выполнения ВКР. В случае нарушения сроков одного из этапов выполнения ВКР руководитель ВКР ставит в известность заведующего отделением СПО.

Выпускная квалификационная работа, выполненная в полном объеме в соответствии с заданием, подписанная выпускником, передается руководителю ВКР для заключительного контроля. Руководитель пишет отзыв, где отражает качество содержания выполненной ВКР, проводит анализ хода ее выполнения, дает характеристику работы выпускника и выставляет оценку. Отзыв руководителя ВКР о работе выпускника над дипломным проектом является основанием для допуска студента к рецензированию ВКР.

Рецензирование выполненных ВКР осуществляется специалистами из числа работников отраслевых предприятий и организаций, которые определяли тематику ВКР, или преподавателями вузов.

Рецензия должна включать:

- актуальность темы;
- соответствие выполненной работы заданию;
- качество и глубина проработки основных разделов;
- оригинальность материала и предлагаемых решений;
- качество оформления пояснительной записки;
- достоинства и недостатки;
- общая оценка работы.

Внесение изменений в ВКР после получения рецензии не допускается. Во время защиты студент вправе согласиться или не согласиться с рецензией, обосновав свой выбор.

Отзыв руководителя ВКР, рецензию на ВКР и сам дипломный проект студент сдает заведующему отделением СПО для предоставления их в ГЭК (ИЭК) до начала ее работы.

6. ОПИСАНИЕ ЗАДАНИЙ ДЕМОНСТРАЦИОННОГО ЭКЗАМЕНА

Демонстрационный экзамен предусматривает моделирование реальных производственных условий для решения выпускниками практических задач профессиональной деятельности. Каждый участник получает задание, которое следует выполнить за определенный промежуток времени. Временные рамки устанавливаются таким образом, чтобы задание было выполнено очень быстро при полной концентрации внимания.

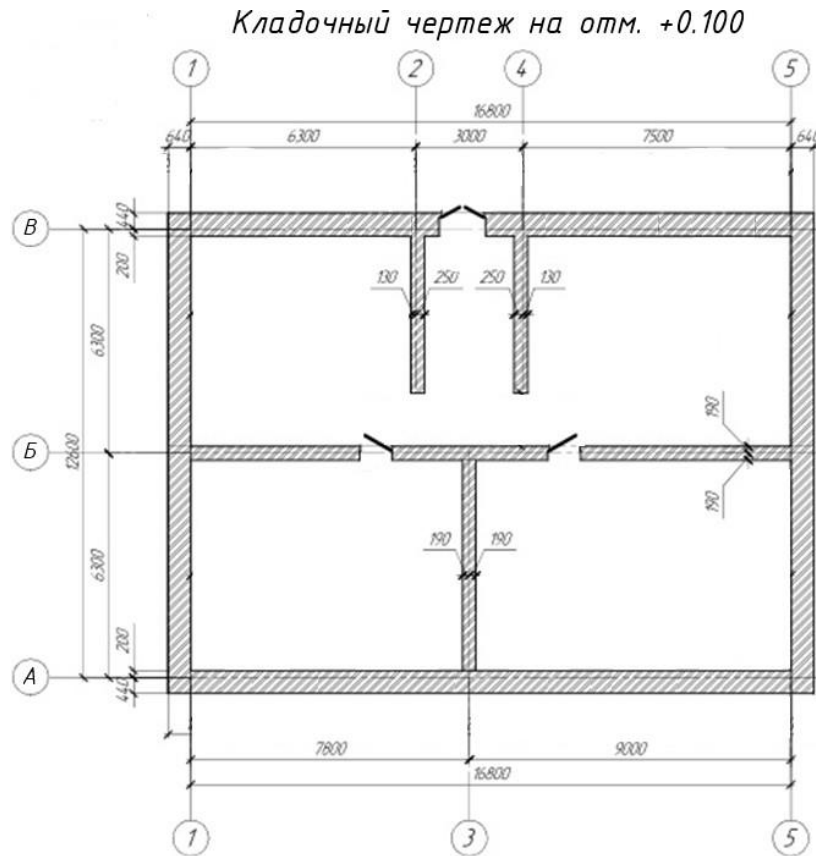
Оценочная ведомость содержит объективные и субъективные аспекты для оценивания выполнения заданий с указанием максимального количества баллов.

Образец задания

Модуль 1: Участие в проектировании зданий и сооружений

Задание модуля 1:

Здание кирпичное жилое без подвала. Фундамент ленточный сборный железобетонный. Полы первого этажа устраиваются по грунту. Температура расчетной среднесуточной температуры помещения, примыкающего к наружным фундаментам, составляет 15°C. Строительство осуществляется в г. Рязани. Грунт – супесь.



Задание:

Определите нормативную и расчетную глубины сезонного промерзания грунта в соответствии с требованиями СП 22.13330.206 «Основания зданий и сооружений. Актуализированная редакция СНиП 2.02.01-83», СП 131.13330.2020 «Строительная климатология. Актуализированная редакция СНиП 23-01-99*» и оформите расчет в виде страницы пояснительной записки в текстовом редакторе с соблюдением требований нормативно-технической документации к оформлению текстовых документов в строительстве.

Разработайте чертеж «Схема расположения фундаментных плит» со спецификацией сборных железобетонных элементов (по форме 7 ГОСТ Р 21.101-2020 «Система проектной документации для строительства. Основные требования к проектной и рабочей документации») к схеме на формате А3 (или А2) в масштабе 1:100 с использованием специализированного программного обеспечения для автоматизированного проектирования с соблюдением требований нормативно-технической документации к оформлению графической части проекта.

Основную надпись примите по форме 3 ГОСТ Р 21.101-2020 «Система проектной документации для строительства. Основные требования к проектной и рабочей документации».

Предоставьте чертеж в проприетарном и портативном форматах.

Фундаментные плиты серии 1.112 – 5, ширину фундаментных плит следует принять:

- под наружные стены - 1400 мм;
- под внутренние поперечные стены - 1200 мм;
- под внутренние продольные стены - 1600 мм.

Номенклатура изделий плит железобетонных для ленточных фундаментов

Серия 1.112 -5

| Марка | В, мм | L, мм | h, мм | Объем бетона, м ³ | Масса, кг | | Эскиз |
|----------|-------|-------|-------|------------------------------|-----------|--------|---|
| | | | | | изделия | петель | |
| ФЛ 16.24 | 1600 | 2380 | 300 | 0,987 | 2470 | 3,2 |  |
| ФЛ 16.12 | | 1180 | | 0,485 | 1215 | 2,2 | |
| ФЛ 16.8 | | 780 | | 0,320 | 800 | 1,4 | |
| ФЛ 14.24 | 1400 | 2380 | | 0,845 | 2110 | 2,2 | |
| ФЛ 14.12 | | 1180 | | 0,416 | 1040 | 2,2 | |
| ФЛ 14.8 | | 780 | | 0,274 | 685 | 1,4 | |
| ФЛ 12.24 | 1200 | 2380 | | 0,703 | 1760 | 2,2 | |
| ФЛ 12.12 | | 1180 | | 0,347 | 870 | 1,4 | |
| ФЛ 12.8 | | 780 | | 0,228 | 570 | 1,4 | |

Модуль 2: Выполнение технологических процессов на объекте капитального строительства

Задание модуля 2:

Составьте Ведомость подсчета объемов работ к чертежу «Схема расположения фундаментных плит», разработанному Вами при выполнении модуля 1, в виде пояснительной записки в текстовом редакторе с соблюдением требований нормативно-технической документации к оформлению текстовых документов в строительстве.

При составлении Ведомости руководствуйтесь нормами расценок соответствующих сборников ГЭСН.

Все подсчеты должны быть с пояснениями (указать необходимые формулы, расписать расчет при необходимости, расшифровать все значения, выполнить ссылки на листы графической части, спецификации и т.п.).

Ведомость подсчета объемов работ

| № пп | Наименование работ и чертежей | Эскизы, формулы и правила подсчёта | Единица измерения | Количество |
|------|-------------------------------|------------------------------------|-------------------|------------|
| 1 | 2 | 3 | 4 | 5 |
| | | | | |
| | | | | |

Требования к оцениванию демонстрационного экзамена

| | |
|---|-----|
| Максимально возможное количество баллов | 100 |
|---|-----|

| № п/п | Модуль задания (вид деятельности, вид профессиональной деятельности) | Критерий оценивания | Баллы |
|-------|---|---------------------|-------|
| | | | |

| 1 | 2 | 3 | 4 |
|--------------|--|--|---------------|
| 1 | Участие в проектировании зданий и сооружений | <p>Выбор способов решения задач профессиональной деятельности, применительно к различным контекстам.</p> <p>Осуществление поиска, анализа и интерпретации информации, необходимой для выполнения задач профессиональной деятельности.</p> <p>Осуществление устной и письменной коммуникации на государственном языке с учетом особенностей социального и культурного контекста.</p> <p>Использование информационных технологий в профессиональной деятельности.</p> <p>Подбор наиболее оптимальных решений из строительных конструкций и материалов, разработка узлов и деталей конструктивных элементов зданий и сооружений в соответствии с условиями эксплуатации и назначениями.</p> <p>Разработка архитектурно-строительных чертежей с использованием средств автоматизированного проектирования.</p> | 65,00 |
| 2 | Выполнение технологических процессов на объекте капитального строительства | <p>Выбор способов решения задач профессиональной деятельности, применительно к различным контекстам.</p> <p>Осуществление поиска, анализа и интерпретации информации, необходимой для выполнения задач профессиональной деятельности.</p> <p>Осуществление устной и письменной коммуникации на государственном языке с учетом особенностей социального и культурного контекста.</p> <p>Использование информационных технологий в профессиональной деятельности.</p> <p>Выполнение строительно-монтажных, в том числе отделочных работ на объекте капитального строительства</p> | 35,00 |
| Итого | | | 100,00 |

Схема перевода результатов демонстрационного экзамена из стобалльной шкалы в пятибалльную:

| Оценка (пятибалльная шкала) | «2» | «3» | «4» | «5» |
|--|-----------------|------------------|------------------|-------------------|
| 1 | 2 | 3 | 4 | 5 |
| Оценка в баллах (стобалльная шкала) | 0,00 – 19,99 | 20,00 – 39,99 | 40,00 – 69,99 | 70,00 – 100,00 |

7. КРИТЕРИИ ОЦЕНКИ

Критериями оценки дипломного проекта членами ГЭК являются:

- качество доклада – логика изложения, способность лаконично представить основные результаты проекта, доказательность и иллюстративность главных выводов и рекомендаций, применение профессиональной терминологии, свободное владение материалом;
- ответы на вопросы: умение давать правильные лаконичные, четкие, по сути вопроса ответы, убедительность, способность отстаивать свою точку зрения, полное и свободное владение материалом диплома и в целом по заявленной теме;
- графический материал – владение материалом, обращение к нему во время доклада, качество оформления в соответствии с нормативными требованиями;
- качество дипломного проекта (на основании ответов на вопросы, просмотра дипломного проекта и графического материала) по названным выше основным критериям.

То есть при определении итоговой оценки учитываются как содержание проекта, так и умения, навыки студента убедительно доказать собственные выводы, профессионально обосновать полученные данные, свободное владение материалом проекта.

Оценка «отлично» выставляется в случаях, когда:

- дипломный проект имеет положительные отзывы руководителя и рецензента;
- графическая часть проекта выполнена в соответствии с ГОСТ 21.501-2011 Межгосударственный стандарт СПДС. Правила выполнения рабочей документации архитектурных и конструктивных решений, ГОСТ 21.1101-2013 Национальный стандарт Российской Федерации. Система проектной документации для строительства. Основные требования к проектной и рабочей документации;
- объем дипломного проекта соответствует установленным требованиям. пояснительная записка проекта содержит грамотно изложенные теоретические положения, точные и правильные практические расчеты по исследуемой проблеме в соответствии с действующей технической нормативной документацией, характеризуется логичным, доказательным изложением материала с соответствующими таблицами, выводами и обоснованными предложениями;
- при защите дипломного проекта обучающейся показывает глубокое знание темы, свободно оперирует данными проекта, материал излагается свободно, грамотно, уверенно, методически последовательно;
- во время доклада использует презентацию, качественные графические материалы, легко отвечает на поставленные вопросы;
- сумма максимальных баллов по модулям демонстрационного экзамена составляет от 70,00% до 100,00%.

Оценка «хорошо» выставляется в случаях, когда:

- дипломный проект имеет положительные отзывы руководителя и рецензента;
- при выполнении проекта проявилась самостоятельность и инициативность обучающегося;
- объем дипломного проекта соответствует установленным требованиям. Графическая часть проекта выполнена в соответствии с ГОСТ 21.501-2011 Межгосударственный стандарт СПДС. Правила выполнения рабочей документации архитектурных и конструктивных решений, ГОСТ 21.1101-2013 Национальный стандарт Российской Федерации. Система проектной документации для строительства. Основные требования к проектной и рабочей документации;
- пояснительная записка проекта содержит грамотно изложенные теоретические положения, точные и правильные практические расчеты по исследуемой проблеме в соответствии с действующей технической нормативной документацией, характеризуется логичным, доказательным изложением материала с соответствующими таблицами, выводами, но не вполне обоснованными предложениями;
- при защите дипломного проекта обучающейся показывает знание темы проекта, оперирует данными проекта, во время доклада использует графические материалы, отвечает на поставленные вопросы;

- сумма максимальных баллов по модулям демонстрационного экзамена составляет от 40,00% до 69,99%.

Оценка «удовлетворительно» выставляется в случаях, когда

- дипломный проект имеет замечания руководителя и рецензента по содержанию и оформлению работы;

- дипломный проект выполнен самостоятельно, но без проявления инициативы и творческой активности;

- объем дипломного проекта не в полной мере соответствует нормам. В пояснительной записке изложены теоретические положения, практический материал, но имеется небрежность оформления практических расчетов, характеризуется нелогичным изложением материала и необоснованными предложениями; в графической части допущены некоторые отклонения от требований ГОСТ 21.501-2011 Межгосударственный стандарт СПДС. Правила выполнения рабочей документации архитектурных и конструктивных решений, ГОСТ 21.1101-2013 Национальный стандарт Российской Федерации. Система проектной документации для строительства. Основные требования к проектной и рабочей документации;

- при защите дипломного проекта обучающейся проявляет неуверенность, показывает недостаточное знание содержания проекта. Доклад в основном раскрывает содержание дипломной работы, однако недостаточно аргументирован. Во время доклада периодически используется заранее подготовленный текст; не даёт полного, аргументированного ответа на заданные вопросы, неуверенно владеет информацией графических листов;

- сумма максимальных баллов по модулям демонстрационного экзамена составляет от 20,00% до 39,99%.

Оценка «неудовлетворительно» выставляется в случаях, когда:

- дипломный проект имеет критические отзывы руководителя и рецензента, при выполнении работы проявилась низкая степень самостоятельности;

- дипломный проект выполнен самостоятельно, но без проявления инициативы и творческой активности;

- объем дипломного проекта не соответствует установленным нормам. Материал изложен логически непоследовательно. Структура пояснительной записки не выдержана. практические расчеты и таблицы оформлены небрежно, нелогичное изложение материала, не имеет выводов, либо они носят декларативный характер. В графической части допущены значительные отклонения от требований ГОСТ 21.501-2011 Межгосударственный стандарт СПДС. Правила выполнения рабочей документации архитектурных и конструктивных решений, ГОСТ 21.1101-2013 Национальный стандарт Российской Федерации. Система проектной документации для строительства. Основные требования к проектной и рабочей документации;

- при защите дипломного проекта обучающийся чувствует себя неуверенно. Доклад делается в основном с использованием подготовленного заранее текста и слабо раскрывает содержание работы. Графический материал используется непродуманно, аргументация недостаточная. затрудняется отвечать на поставленные вопросы по теме, не знает теории вопросов, при ответе допускаются существенные ошибки;

- сумма максимальных баллов по модулям демонстрационного экзамена составляет от 0,00% до 19,99%.

Разработчики:

Филиал ПсковГУ в г. Великие Луки
Псковской области, старший преподаватель
кафедры «Строительство»

В.Н. Быстрова

Филиал ПсковГУ в г. Великие Луки
Псковской области, преподаватель

Е.И. Замыслова

Филиал ПсковГУ в г. Великие Луки
Псковской области, старший преподаватель
кафедры «Строительство»

С.Ю. Морозова

Филиал ПсковГУ в г. Великие Луки
Псковской области, старший преподаватель
кафедры «Строительство»

Л.Б. Литвинова

Филиал ПсковГУ в г. Великие Луки
Псковской области, преподаватель

Л.М. Новикова

Филиал ПсковГУ в г. Великие Луки
Псковской области, преподаватель

Н.В. Нестерова

Филиал ПсковГУ в г. Великие Луки
Псковской области, преподаватель

А.И. Рудина

Филиал ПсковГУ в г. Великие Луки
Псковской области, преподаватель

М.Н. Сипкина

Генеральный директор ООО «СМУ-365»

В.В. Мищенко

Эксперты:

Директор ООО «Стройтехплюс»



С.В. Терентьев

Председатель комитета по строительству,
Архитектуре и градостроительству
Администрации г. Великие Луки



**ПЕРЕЧЕНЬ ТЕМ
РЕКОМЕНДУЕМЫХ ДЛЯ ДИПЛОМНОГО ПРОЕКТИРОВАНИЯ
ПО ООП СПО (ППССЗ) Строительство и эксплуатация зданий и сооружений (на базе основного общего образования)
Выполнение проектов жилых зданий с применением следующих объемно-планировочных решений (паспорт проекта)**

| № | № проекта | Наименование проекта | Колич. | Область применения |
|------------------------|-----------|---------------------------------|--------|---|
| I. Жилые здания | | | | |
| 1 | 31-82 | Проект мансардного жилого дома | 1 | <ul style="list-style-type: none"> • фермерские хозяйства • застройка усадебного типа |
| 2 | 36-85 | Проект одноэтажного жилого дома | 1 | <ul style="list-style-type: none"> • фермерские хозяйства • застройка усадебного типа |
| 3 | 38-04 | Проект одноэтажного жилого дома | 1 | <ul style="list-style-type: none"> • фермерские хозяйства • застройка усадебного типа |
| 4 | 36-86 | Проект одноэтажного жилого дома | 1 | <ul style="list-style-type: none"> • фермерские хозяйства • застройка усадебного типа |
| 5 | 33-86 | Проект мансардного жилого дома | 1 | <ul style="list-style-type: none"> • фермерские хозяйства • застройка усадебного типа |
| 6 | 38-13 | Проект двухэтажного жилого дома | 1 | <ul style="list-style-type: none"> • фермерские хозяйства • застройка усадебного типа |
| 7 | 34-68 | Проект одноэтажного жилого дома | 1 | <ul style="list-style-type: none"> • фермерские хозяйства • застройка усадебного типа |
| 8 | 37-69 | Проект двухэтажного жилого дома | 1 | <ul style="list-style-type: none"> • фермерские хозяйства • застройка усадебного типа |
| 9 | 37-41 | Проект мансардного жилого дома | 1 | <ul style="list-style-type: none"> • фермерские хозяйства • застройка усадебного типа |
| 10 | 32-97 | Проект двухэтажного жилого дома | 1 | <ul style="list-style-type: none"> • фермерские хозяйства • застройка усадебного типа |

| | | | | |
|----|-------|---------------------------------|---|---|
| 11 | 31-45 | Проект двухэтажного жилого дома | 1 | <ul style="list-style-type: none"> • фермерские хозяйства • застройка усадебного типа |
| 12 | 33-98 | Проект мансардного жилого дома | 1 | <ul style="list-style-type: none"> • фермерские хозяйства • застройка усадебного типа |
| 13 | 31-76 | Проект двухэтажного жилого дома | 1 | <ul style="list-style-type: none"> • фермерские хозяйства • застройка усадебного типа |
| 14 | 37-13 | Проект мансардного жилого дома | 1 | <ul style="list-style-type: none"> • фермерские хозяйства • застройка усадебного типа |
| 15 | 38-05 | Проект мансардного жилого дома | 1 | <ul style="list-style-type: none"> • фермерские хозяйства • застройка усадебного типа |
| 16 | 34-51 | Проект двухэтажного жилого дома | 1 | <ul style="list-style-type: none"> • фермерские хозяйства • застройка усадебного типа |
| 17 | 35-73 | Проект мансардного жилого дома | 1 | <ul style="list-style-type: none"> • фермерские хозяйства • застройка усадебного типа |
| 18 | 34-34 | Проект двухэтажного жилого дома | 1 | <ul style="list-style-type: none"> • фермерские хозяйства • застройка усадебного типа |
| 19 | 38-12 | Проект мансардного жилого дома | 1 | <ul style="list-style-type: none"> • фермерские хозяйства • застройка усадебного типа |
| 20 | 38-14 | Проект двухэтажного жилого дома | 1 | <ul style="list-style-type: none"> • фермерские хозяйства • застройка усадебного типа |
| 21 | 31-90 | Проект мансардного жилого дома | 1 | <ul style="list-style-type: none"> • фермерские хозяйства • застройка усадебного типа |
| 22 | 37-31 | Проект двухэтажного жилого дома | 1 | <ul style="list-style-type: none"> • фермерские хозяйства • застройка усадебного типа |
| 23 | 31-92 | Проект мансардного жилого дома | 1 | <ul style="list-style-type: none"> • фермерские хозяйства • застройка усадебного типа |
| 24 | 33-14 | Проект двухэтажного жилого дома | 1 | <ul style="list-style-type: none"> • фермерские хозяйства • застройка усадебного типа |
| 25 | 31-42 | Проект двухэтажного жилого дома | 1 | <ul style="list-style-type: none"> • фермерские хозяйства • застройка усадебного типа |

| | | | | |
|----|-------|---------------------------------|---|---|
| 26 | 37-83 | Проект мансардного жилого дома | 1 | <ul style="list-style-type: none"> • фермерские хозяйства • застройка усадебного типа |
| 27 | 37-94 | Проект мансардного жилого дома | 1 | <ul style="list-style-type: none"> • фермерские хозяйства • застройка усадебного типа |
| 28 | 53-91 | Проект двухэтажного жилого дома | 1 | <ul style="list-style-type: none"> • фермерские хозяйства • застройка усадебного типа |
| 29 | 53-42 | Проект мансардного жилого дома | 1 | <ul style="list-style-type: none"> • фермерские хозяйства • застройка усадебного типа |
| 30 | 38-05 | Проект мансардного жилого дома | 1 | <ul style="list-style-type: none"> • фермерские хозяйства • застройка усадебного типа |
| 31 | 54-68 | Проект мансардного жилого дома | 1 | <ul style="list-style-type: none"> • фермерские хозяйства • застройка усадебного типа |
| 32 | 54-55 | Проект одноэтажного жилого дома | 1 | <ul style="list-style-type: none"> • фермерские хозяйства • застройка усадебного типа |
| 33 | 51-13 | Проект мансардного жилого дома | 1 | <ul style="list-style-type: none"> • фермерские хозяйства • застройка усадебного типа |
| 34 | 55-35 | Проект мансардного жилого дома | 1 | <ul style="list-style-type: none"> • фермерские хозяйства • застройка усадебного типа |
| 35 | 53-93 | Проект мансардного жилого дома | 1 | <ul style="list-style-type: none"> • фермерские хозяйства • застройка усадебного типа |
| 36 | 53-35 | Проект мансардного жилого дома | 1 | <ul style="list-style-type: none"> • фермерские хозяйства • застройка усадебного типа |
| 37 | 54-93 | Проект мансардного жилого дома | 1 | <ul style="list-style-type: none"> • фермерские хозяйства • застройка усадебного типа |
| 38 | 54-32 | Проект мансардного жилого дома | 1 | <ul style="list-style-type: none"> • фермерские хозяйства • застройка усадебного типа |
| 39 | 55-31 | Проект мансардного жилого дома | 1 | <ul style="list-style-type: none"> • фермерские хозяйства • застройка усадебного типа |
| 40 | 53-50 | Проект двухэтажного жилого дома | 1 | <ul style="list-style-type: none"> • фермерские хозяйства • застройка усадебного типа |

| | | | | |
|----|-------|---|---|---|
| 41 | 55-22 | Проект мансардного жилого дома | 1 | <ul style="list-style-type: none"> • фермерские хозяйства • застройка усадебного типа |
| 42 | 55-40 | Проект мансардного жилого дома | 1 | <ul style="list-style-type: none"> • фермерские хозяйства • застройка усадебного типа |
| 43 | 53-07 | Проект мансардного жилого дома | 1 | <ul style="list-style-type: none"> • фермерские хозяйства • застройка усадебного типа |
| 44 | 54-33 | Проект мансардного жилого дома | 1 | <ul style="list-style-type: none"> • фермерские хозяйства • застройка усадебного типа |
| 45 | 47-82 | Проект двухэтажного жилого дома | 1 | <ul style="list-style-type: none"> • фермерские хозяйства • застройка усадебного типа |
| 46 | 47-49 | Проект двухэтажного жилого дома | 1 | <ul style="list-style-type: none"> • фермерские хозяйства • застройка усадебного типа |
| 47 | 42-59 | Проект двухэтажного жилого дома | 1 | <ul style="list-style-type: none"> • фермерские хозяйства • застройка усадебного типа |
| 48 | 46-08 | Проект одноэтажного жилого дома | 1 | <ul style="list-style-type: none"> • фермерские хозяйства • застройка усадебного типа |
| 49 | 45-43 | Проект одноэтажного жилого дома | 1 | <ul style="list-style-type: none"> • фермерские хозяйства • застройка усадебного типа |
| 50 | 47-92 | Проект мансардного жилого дома | 1 | <ul style="list-style-type: none"> • фермерские хозяйства • застройка усадебного типа |
| 51 | D3798 | Проект двухэтажного дома с просторной гостиной, террасой и комнатой для отдыха | 1 | <ul style="list-style-type: none"> • фермерские хозяйства • застройка усадебного типа |
| 52 | D5495 | Проект одноэтажного дома с высокими окнами и просторной кухней-гостиной | 1 | <ul style="list-style-type: none"> • фермерские хозяйства • застройка усадебного типа |
| 53 | D4750 | Проект одноэтажного дома из кирпича с гаражом, террасой, детскими комнатами | 1 | <ul style="list-style-type: none"> • фермерские хозяйства • застройка усадебного типа |
| 54 | D4907 | Проект одноэтажного мансардного дома из кирпича с четырьмя спальнями, эркером и гаражом | 1 | <ul style="list-style-type: none"> • фермерские хозяйства • застройка усадебного типа |
| 55 | D4550 | Проект небольшого одноэтажного мансардного дома из кирпича | 1 | <ul style="list-style-type: none"> • фермерские хозяйства • застройка усадебного типа |

| | | | | |
|----|-------|--|---|---|
| 56 | D4305 | Проект небольшого одноэтажного мансардного дома из кирпича | 1 | <ul style="list-style-type: none"> • фермерские хозяйства • застройка усадебного типа |
| 57 | D4268 | Проект одноэтажного компактного дома из кирпича с двумя спальнями, просторной дневной зоной и крытой террасой | 1 | <ul style="list-style-type: none"> • фермерские хозяйства • застройка усадебного типа |
| 58 | D4288 | Проект компактного одноэтажного дома из кирпича с тремя спальнями, с высоким остеклением в гостиной | 1 | <ul style="list-style-type: none"> • фермерские хозяйства • застройка усадебного типа |
| 59 | D2220 | Проект компактного одноэтажного дома из кирпича с двумя спальнями и частично крытой угловой террасой, с возможностью обустроить мансарду | 1 | <ul style="list-style-type: none"> • фермерские хозяйства • застройка усадебного типа |
| 60 | D4335 | Проект одноэтажного дома из кирпича с тремя спальнями и гаражом, с возможностью обустроить мансарду | 1 | <ul style="list-style-type: none"> • фермерские хозяйства • застройка усадебного типа |
| 61 | D4403 | Проект мансардного дома из кирпича с кабинетом, тремя спальнями и гаражом | 1 | <ul style="list-style-type: none"> • фермерские хозяйства • застройка усадебного типа |
| 62 | D4675 | Проект компактного одноэтажного дома из кирпича с двумя спальнями, с возможностью обустроить мансарду | 1 | <ul style="list-style-type: none"> • фермерские хозяйства • застройка усадебного типа |
| 63 | D3589 | Проект мансардного дома из кирпича с кабинетом, тремя спальнями и балконом | 1 | <ul style="list-style-type: none"> • фермерские хозяйства • застройка усадебного типа |
| 64 | D2808 | Проект одноэтажного дома из кирпича с плоской крышей, большой площадью остекления и крытой террасой | 1 | <ul style="list-style-type: none"> • фермерские хозяйства • застройка усадебного типа |
| 65 | D3371 | Проект компактного одноэтажного дома из кирпича с косой крышей и с двумя спальнями | 1 | <ul style="list-style-type: none"> • фермерские хозяйства • застройка усадебного типа |
| 66 | D3643 | Проект современного одноэтажного дома из кирпича с плоской крышей с тремя спальнями и гаражом | 1 | <ul style="list-style-type: none"> • фермерские хозяйства • застройка усадебного типа |

| | | | | |
|----|-------|--|---|---|
| 67 | D3299 | Проект классического одноэтажного дома из кирпича с тремя спальнями и возможностью обустройства мансарды и с гаражом | 1 | <ul style="list-style-type: none"> • фермерские хозяйства • застройка усадебного типа |
| 68 | D3454 | Проект классического мансардного дома из кирпича с дополнительной спальней на первом этаже и эркером в столовой зоне | 1 | <ul style="list-style-type: none"> • фермерские хозяйства • застройка усадебного типа |
| 69 | D4264 | Проект классического мансардного дома из кирпича с кабинетом и большим техническим помещением | 1 | <ul style="list-style-type: none"> • фермерские хозяйства • застройка усадебного типа |
| 70 | D4328 | Проект компактного одноэтажного дома из кирпича с двумя спальнями и просторной гостиной | 1 | <ul style="list-style-type: none"> • фермерские хозяйства • застройка усадебного типа |
| 71 | D3735 | Проект одноэтажного мансардного дома современного дизайна из кирпича с тремя спальнями | 1 | <ul style="list-style-type: none"> • фермерские хозяйства • застройка усадебного типа |
| 72 | D3534 | Проект комфортного одноэтажного дома из кирпича с тремя спальнями, просторной гостиной и с возможностью обустройства мансардного этажа | 1 | <ul style="list-style-type: none"> • фермерские хозяйства • застройка усадебного типа |
| 73 | D3329 | Проект комфортного одноэтажного дома из кирпича с тремя спальнями, с возможностью обустройства мансардного этажа | 1 | <ul style="list-style-type: none"> • фермерские хозяйства • застройка усадебного типа |
| 74 | D2712 | Проект одноэтажного дома из кирпича с тремя спальнями и кабинетом | 1 | <ul style="list-style-type: none"> • фермерские хозяйства • застройка усадебного типа |
| 75 | D1004 | Проект простого одноэтажного мансардного дома из кирпича с тремя спальнями | 1 | <ul style="list-style-type: none"> • фермерские хозяйства • застройка усадебного типа |
| 76 | D3672 | Проект одноэтажного мансардного дома из кирпича с тремя спальнями и кабинетом | 1 | <ul style="list-style-type: none"> • фермерские хозяйства • застройка усадебного типа |

| | | | | |
|----|------|---|---|---|
| 77 | D116 | Проект одноэтажного дома с барбекю на большой террасе | 1 | <ul style="list-style-type: none"> • фермерские хозяйства • застройка усадебного типа |
| 78 | D362 | Проект двухэтажного кирпичного коттеджа с мансардой | 1 | <ul style="list-style-type: none"> • фермерские хозяйства • застройка усадебного типа |
| 79 | D255 | Проект компактного коттеджа из кирпича с балконом | 1 | <ul style="list-style-type: none"> • фермерские хозяйства • застройка усадебного типа |
| 80 | D151 | Проект коттеджа с эркером и балконом | 1 | <ul style="list-style-type: none"> • фермерские хозяйства • застройка усадебного типа |